

사용설명서

당사의 LASER MULTI LINE KL-GM3를 구입해주셔서 대단히 감사드립니다.
제품 사용 전 본 취급설명서를 반드시 읽어 보시고,
본 제품의 기능 및 주의사항을 확인하신 후 사용하시기 바랍니다.



2

각부의 명칭 / 구성품



기본구성품(Instrument accessories)



옵션사항(Accessories for options)



■ 제품사양 (Specification)

품 명	KL-GM3
기능	수직 360°×2 + 수평 360°
파 장	510 - 520nm / 50mW
자동보정범위	±3.5°
작업범위	직경 약 10m(수광기 사용시 약 30m)
제동방식	자동모터방식
정 도	±1mm / 7m
전 원	AA 충전식 배터리 또는 AA 알카라인 배터리 4EA
사용시간	동봉된 배터리 사용시 : 약 4시간/일반 배터리 사용시 : 약 2.5시간
본체중량	약 1.0kg
본체크기	145mm×145mm×95mm

1

⚠ 사용상의 주의

- 고장난 상태로 기기를 사용하지 말아 주십시오.
사용을 중지하시고 판매점이나 서비스 점에 수리를 의뢰 하시기 바랍니다.
- 사용전·후에는 반드시 기기 점검을 하시기 바랍니다.
취급 설명서의 기기점검 방법과 같이 사용전·후에는 반드시 기기 점검을 해주시기 바랍니다. 기기의 오차가 발생할 경우나 고장난 경우에는 잘못된 측정의 원인이 되므로 반드시 기기의 점검을 하시기 바랍니다.
- 넘어 뜨리거나 떨어뜨리지 않도록 주의 하시기 바랍니다.
본체에 강한 충격을 가하지 않도록 하여 주시고 고의로 흔들거나 진동을 가하지 않도록 해주십시오. 고장의 원인이 됩니다.
- 기기가 젖지 않게 하십시오.
전기 부품이 쇼트되어 고장의 원인이 됩니다.
- 본체를 이동시킬 경우 전원을 꺼 주시기 바랍니다.
전원을 끄고 동시에 내부 본체가 차단되고 자동장치가 잠깁니다.
전원을 켜 채로 이동시킬 경우 고장의 원인이 되므로 반드시 전원을 끈 상태에서 이동하시기 바랍니다.

⚠ 관리상의 주의

- 장시간 기기를 사용하지 않을 경우에는 반드시 배터리를 분리하시고 운반 케이스에 넣어 보관 하시기 바랍니다.
- 날씨가 추울 때는 본체 내부에 이슬 맺힘 현상이 생겨 작동되지 않는 경우가 있으니 이슬 맺힘 현상이 발생할 경우에는 사용하지 마시고 그대로 두면 자연스럽게 이슬 맺힘 현상이 없어집니다.
그 후에도 작동을 하지 않는 경우는 서비스 센터에 문의 하시기 바랍니다.
- 레이저 방출창이 더러워지면 레이저 라인이 어둡게 나타나게 됩니다.
그러한 경우에는 렌즈 세정제로 살짝 닦아주시기 바랍니다.
(단, 신나 및 아세톤 등의 용제는 절대로 사용하지 마십시오.)

※ 면책사항 ※

*취급 설명서에 설명된 사항 이외의 사용방법에 의해 발생한 손해에 대해서, 당사는 일체 책임을 지지 않습니다.
*화재, 지진, 제3자에 의한 행위, 그 외의 사고, 사용자의 고의 또는 과실, 오용, 그 외의 조건에서 사용하여 발생한 손실에 관해서 당사는 일체 책임을 지지 않습니다.

3

제품 사용방법

- 제품 사용 전 본체 뒷면의 배터리 케이스를 열고 충전식 배터리 또는 AA 사이즈 배터리 (AA 충전식 배터리) 4EA를 (+), (-)극성에 맞춰 바르게 장착합니다.

※ 주의사항 ※

배터리의 충전은 반드시 동봉된 배터리 충전 저지대를 이용하여 충전하십시오.
기기를 개조하거나 배터리케이스에 직접 연결할 시 제품 고장 및 손상이 발생 할 수 있습니다.

- 본체의 On/off 버튼을 누릅니다.
본제품은 **모터 센서 방식**이므로 ON/OFF버튼을 누르는 것만으로 LEVELING이 가능합니다.
- 레이저 라인이 계속 점멸할 경우 자동 보정범위를 벗어난 것이므로 정준 나사를 이용하여 보정범위를 조정합니다.
- 작업 모드로의 전환

▷ **○** - 전원
전원버튼을 한번 누르면 수평선 1라인이 점등되고 또 다시 누르면 꺼집니다.

▷ **H/V** - 수평/수직
버튼을 한번 누르면 수직선 1라인이 점등되고 두번 누르면 수직선 2라인이 점등되고 세번 누르면 수평선 1라인, 수직선 2라인이 점등되고 네번 누르면 다시 수평선 1라인이 점등됩니다.

▷ **D** - 실외 모드/수동 모드

실외 모드
버튼을 누른 후 ● 점등시 일반 측정모드
버튼을 누른 후 ● 소등시 실외 모드

수동모드
버튼을 2 - 3초간 누른 후 ● 깜박일시 수동모드
버튼을 2 - 3초간 다시 누른 후 ● 소등시 일반 측정모드



※ 레이저 수광기는 밝은 곳이나 실외에서 라인 검출시 사용합니다. 레이저 수광기는 옵션사항입니다.

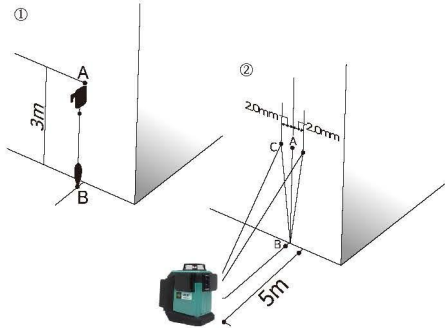
정도의 확인 I

본 기기를 사용하기 전 · 후에 반드시 아래의 방법으로 정도확인을 하여 주십시오.
 사용전 · 후의 정도확인에 의해 고장에 의한 오작동을 막습니다.

경고

※ 레이저 광을 직접 보지 마십시오.
 ※ 레이저 광을 다른 사람에게 향하지 마십시오.
 레이저 광을 연속해서 보면 시력장애를 일으킬 수 있습니다.

〈수직라인 정도의 확인〉



- 1) 바람의 영향이 적은 기존의 건물의 벽을 선택하여 높이 3m의 지점 한 군데를 표시하여 이곳을 포인트A로 표시합니다.
- 2) 포인트A로부터 추를내려 측정하여 바닥면의 포인트를 B라고 합니다.
(그림 ①참조)
- 3) 이 벽면의 포인트 B로부터 5m떨어진 위치에 본 기기를 설치하여 준비합니다.
- 4) 전원 스위치를 켜고 레이저 라인을 포인트 B에 맞춥니다.
- 5) 그대로의 상태로, 포인트 A에 대한 레이저 라인의 위치를 포인트 C라고 설정합니다.
 포인트 A와 포인트 C의 차가 ±2.0mm 이내라면 정상입니다.
(그림 ②참조)

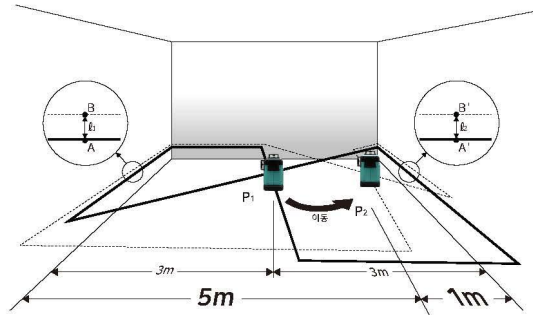
정도의 확인 II

본 기기를 사용하기 전 · 후에 반드시 아래의 방법으로 정도확인을 하여 주십시오.
 사용전 · 후의 정도확인에 의해 고장에 의한 오작동을 막습니다.

경고

※ 레이저 광을 직접 보지 마십시오.
 ※ 레이저 광을 다른 사람에게 향하지 마십시오.
 레이저 광을 연속해서 보면 시력장애를 일으킬 수 있습니다.

〈수평라인 정도의 확인〉

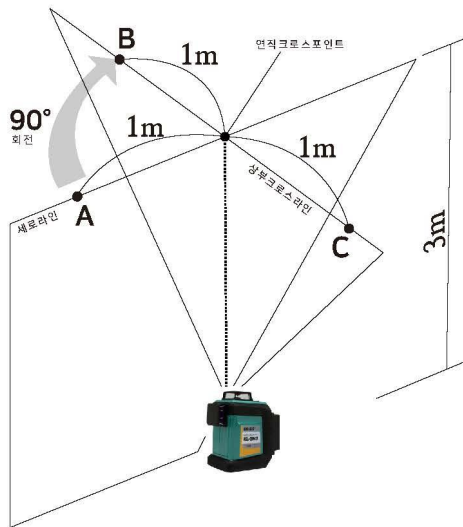


- 1) 약 6m 떨어진(또는 기둥) 중앙 P1에 본체를 설치하고 레이저라인을 출사합니다.
- 2) 수직라인과 수평라인을 각 벽면에 출사하여, 십자선인 교차선 중앙부를 표시하고, 본 기기를 반전하여 같은 방법으로 벽에 표시합니다. 이것을 A, A´ 라고 정합니다.
- 3) 본 기기를 어느 쪽 벽으로부터 약 1m의 위치 P2에 설치하고 2)에서 설명한 방향으로 출사하여 표시합니다. 이것을 B, B´ 라고 정합니다.
- 4) 2)와 3)에서 설명한 A, B 및 A´, B´ 의 간격 L1, L2를 측정하여 각 차이가 1mm 이내라면 정상입니다.(그림참조)

※ 수식 : (B-A)=L1, (B´-A´)=L2, (L1-L2) ≥ ±1mm(정상)

정도의 확인 III

〈상부크로스라인 90° 정도의 확인〉



- 1) 본 기기를 천정 높이 약 3m의 방에 설치하고 광선을 출사합니다.
- 2) 수직라인 및 교차라인이 상부 교차점으로부터 각 3m의 지점에 표시를 해둡니다.
(연직라인의 점을 A, 교차라인을 B로 합니다.)
- 3) 본체를 회전시켜 연직라인을 B점에 맞추도록 합니다.
 이때 A점과 교차라인의 차이가 ±1mm 이내라면 정상입니다.

보증서

형 식	LASER MULTI LINE KL-GM3
제 조 번 호	
보 증 기 간	제품 구입일로부터 1년 (기기본체)
취급판매점	
주 소	
전 화 번 호	

본 제품은 당사의 보증규정에 근거하여 품질의 보증을 합니다.

KOISS®

보증규정

- ※ 본 제품의 라인이 이중으로 표시되는 것은 포인트의 밝기가 밝아 빛이 반사되어 이중으로 표시되는 것이으며, 하자가 아닌 점 참고해주시기 바랍니다.
1. 본 제품이 고장났을 경우는 구매일로부터 만 1년간 무상으로 수리해드립니다.
 구매점 또는 당사에 문의하세요.
 2. 수리할 때는 반드시 본 보증서를 첨부해주세요. 보증서가 없는 경우는 무상 수리 기간중이라도 유상이 됩니다.
 3. 다음의 경우는 보증 기간중이라도 유상 수리가 됩니다.
 *사용법의 오류또는 낙하, 충격등에 의한 고장
 *순정 부속품 이외의 것을 사용해 일어난 고장
 *진흙, 모래, 물에 의한 고장
 *천재지변, 화재에 의한 고장
 *당사 이외의 곳에서 수리, 개조된 경우의 고장
 *보관상의 손질 미비등에 의한 고장
 4. 전지등의 소모품, 수납 케이스등의 부대품의 손상, 고장에 대해서는 본 보증서가 적용되지 않습니다.